



LIBRETTO
DI GARANZIA



CONDIZIONI DI GARANZIA

MS więcej niż OKNA Sp. z o. o. (Fabbrikante) garantisce l'alta qualità dei Prodotti, nei termini indicati nel Libretto di Garanzia accessibile sul sito web del Fabbrikante all'indirizzo www.ms.pl, nella versione in vigore alla data della vendita.

Nell'ambito della garanzia, il Fabbrikante dichiara l'alta qualità e il corretto funzionamento dei Prodotti, nel quadro definito dalle norme europee applicabili e, in assenza di tali norme, dalle norme e dalle linee guida di fabbrica applicate dal Fabbrikante, che sono descritte ulteriormente nel Libretto di Garanzia.

A. Periodo di Garanzia:

1. Il periodo di garanzia corrisponde al periodo indicato, calcolato a partire dalla data di vendita del Prodotto come indicato nella prova di acquisto (fattura IVA):
 - a) 5 anni - per la tenuta delle vetrocamere, ma non più di 6 anni dalla data di produzione,
 - b) 5 anni - per i serramenti in PVC, per tutto il prodotto (ossia profilo, colore, accessori), ma non più di 6 anni dalla data di produzione,
 - c) 2 anni - per gli accessori supplementari delle finestre (cioè sistemi di chiusura automatica, davanzali, gocciolatoi, maniglie, serrature supplementari, pannelli di riempimento, zanzariere, reed, vetrocamere ordinate separatamente, ecc), ma non più di 3 anni dalla data di produzione.
2. Le informazioni sulla data di produzione sono ottenibili presso il Produttore o il Venditore, indicando il numero dell'ordine.

B. Segnalazione dei reclami:

1. **I reclami devono essere presentati direttamente sul luogo di acquisto dei Prodotti, subito dopo la loro constatazione, ossia al più tardi entro 14 giorni dalla loro rilevazione, pena la perdita dei diritti di garanzia.**
2. Al momento della presentazione del reclamo, la prova di acquisto deve essere presentata insieme ai numeri di serie dei prodotti, una descrizione del danno e i dettagli per il contatto (indirizzo e numero di telefono del Cliente).
3. I reclami in garanzia possono essere presentati solo dopo il pagamento del 100% del prezzo di vendita del prodotto.
4. La garanzia del Fabbrikante non esclude, limita o sospende i diritti dell'Acquirente nell'ambito della garanzia legale per i difetti dell'oggetto venduto.

C. Termini di esame dei reclami e adempimento degli obblighi di garanzia da parte del Produttore:

1. I reclami sono trattati entro 14 giorni lavorativi dal ricevimento della segnalazione. I reclami presentati direttamente al Produttore, bypassando il venditore, saranno trattati entro 21 giorni lavorativi. L'esame del reclamo significa che entro i termini summenzionati il Fabbrikante si esprimerà in merito alla legittimità della rivendicazione del Cliente o al suo rifiuto.
2. In caso di necessità di effettuare un esame del Prodotto difettoso da parte del servizio tecnico del Fabbrikante, il termine per la gestione del reclamo potrà essere esteso di conseguenza, ma non più di altri 21 giorni lavorativi.
3. In caso di riconoscimento di un reclamo, il Produttore deciderà in merito alla forma di esecuzione degli obblighi a titolo di garanzia, ossia: rimozione del difetto fisico del Prodotto (riparazione), sostituzione del Prodotto con uno privo di difetti o riduzione di prezzo adeguata.
4. Il termine per l'adempimento degli obblighi della garanzia è di 21 giorni lavorativi dalla data di riconoscimento del reclamo. Qualora non sia possibile adempiere agli obblighi della garanzia entro 21 giorni lavorativi per motivi indipendenti dalla volontà del Produttore, il periodo di riparazione potrà essere prolungato di conseguenza, e il Produttore informerà in proposito il cliente.
5. Se la rimozione del difetto del Prodotto dipende dalle condizioni atmosferiche, il Produttore rimuoverà il difetto se è possibile mantenere il regime tecnologico durante la riparazione.



D. Esclusioni della garanzia:

1. La garanzia si applica solo ai difetti di fabbricazione e/o ai difetti dei materiali e non copre:

- a) danni meccanici, ossia crepe nel vetro, graffi esterni sul vetro, graffi sul profilo, ecc,
- b) installazione difettosa e difetti conseguenti,
- c) modifiche, alterazioni o riparazioni del Prodotto effettuate da persone diverse da quelle autorizzate dal Produttore,
- d) danni risultanti dall'uso improprio del Prodotto, dall'abuso o dall'insufficiente manutenzione. I prodotti hanno una protezione di base contro la corrosione e non sono adatti per l'installazione in ambienti aggressivi (ad esempio l'esposizione a nebbia d'acqua salata),
- e) danni causati da forze naturali e fenomeni fisici, come: condensazione del vapore acqueo, brina o congelamento (nel caso di locali non adeguatamente o insufficientemente ventilati e riscaldati), crepe nella lastra di vetro sotto l'influenza di carichi climatici (differenza di pressione, temperatura) o emissione di vibrazioni sonore da parte delle inglesine,
- f) danni derivanti da eventi fortuiti, ossia incendio, inondazione, fulmine, ecc,
- g) regolazione, manutenzione e pulizia dei Prodotti, nonché sostituzione di fusibili, batterie e altri materiali di consumo soggetti a usura naturale durante il periodo di garanzia.

2. I colori della lamina di legno utilizzata per coprire i profili e i pannelli delle finestre possono essere diversi da quelli mostrati nel campione. La pellicola imita il legno naturale con un modello di grana unico nelle sue varie parti. Di conseguenza, possono verificarsi differenze di colore tra i singoli profili, il che sottolinea il carattere individuale del serramento e non costituisce motivo di reclamo.

3. Gli infissi e le porte, specie se di colore scuro, esposti alla luce solare diretta, possono subire delle flessioni. Questa flessione è causata dall'allungamento irregolare delle pareti esterne ed interne della sezione a causa della loro diversa temperatura superficiale (all'interno 25° C, anche 65° C al sole). Migliore è l'isolamento termico dei profili, maggiore è la differenza di temperatura e più pronunciata può essere la loro flessione. La maggiore flessione si verifica durante le ore di massima insolazione. Nelle ore successive le temperature si uniformano e i profili tornano alla loro forma originaria. Il fenomeno descritto è considerato naturale e non è motivo di reclamo.

4. In determinate condizioni di osservazione di una finestra ricoperta con una pellicola decorativa, può apparire l'impressione di una diversa tonalità di colore della pellicola. Ciò è causato dall'intensità e dall'angolazione dei raggi del sole sulla pellicola, dalla direzione della fattura nella pellicola o dei profili l'uno rispetto all'altro. Si tratta dell'effetto ottico della riflessione naturale della luce. Questa è un'impressione situazionale che non può essere il soggetto del reclamo.

ISTRUZIONI GENERALI PER L'INSTALLAZIONE E L'USO DELLE FINESTRE

1. La misurazione, la selezione e l'installazione delle finestre dovrebbero essere affidate a professionisti, rivenditori autorizzati o a squadre di installazione MS.
2. Prima dell'installazione (prima di smontare le vecchie finestre), controllare attentamente che le finestre in dotazione:
 - siano conformi all'ordine e alla fattura,
 - soddisfino le esigenze reali (quantità, dimensioni),
 - siano integre (graffi e crepe nei profili e nel vetro).
3. Trasportare le finestre in posizione verticale e proteggerle da eventuali danni. Posizionare solo sul listello inferiore per davanzaie.

NOTA: Una finestra non installata è fragile e molto suscettibile di danni.

4. Conservare in un luogo asciutto e ben ventilato, proteggere dalla luce del sole e dal calore.
5. Prima dell'installazione, proteggere i vetri, i telai e le ante dallo sporco della malta e della vernice (preferibilmente usando una pellicola per lavori di imbiancatura), poiché questo tipo di sporco è molto difficile da rimuovere senza danneggiare la finestra.
6. Vedi pagina 4 per le istruzioni di installazione.
7. Le finestre hanno un sistema interno di ventilazione e drenaggio; il telaio nella parte orizzontale inferiore è dotato di fori di drenaggio il cui compito è quello di drenare l'acqua che può entrare nella finestra durante le precipitazioni.
NOTA: Bisogna assicurarsi che i gocciolatoi non siano ostruiti e che il loro scarico dall'esterno permetta all'acqua di scorrere liberamente sul davanzale della finestra. Non è permesso installare davanzali esterni sopra i fori di drenaggio.

8. SUBITO dopo l'installazione (o il completamento dei lavori di muratura), rimuovere la pellicola protettiva e il nastro dalle finestre.

NOTA: La finestra DEVE essere raffreddata dall'aria che scorre intorno ad essa. Se si lascia una finestra filmata in piena luce solare, c'è il rischio di una distorsione irreversibile (effetto serra).

9. Prima di usare la finestra, controllare che i componenti della ferramenta non siano sporchi di intonaco, malta o polvere, e pulire se necessario.
10. Per la manutenzione delle ferramenta, vedere le istruzioni a pagina 22. Un prodotto per la manutenzione delle ferramenta è disponibile nel kit per la cura delle finestre in PVC offerto anche da MS.
11. In stanze con scarso riscaldamento, alta umidità o ventilazione limitata, può verificarsi l'accumulo di condensa sui vetri, essendo questi ultimi la superficie con la temperatura ambiente più bassa. In caso di forti gelate, l'acqua che gocciola può anche congelare presso il punto contatto tra il vetro e la guarnizione. La soluzione a questo fastidioso problema consiste nel migliorare la ventilazione (apparecchi di ventilazione supplementari, arieggiamento più frequente).
12. Le finestre in PVC devono essere pulite con un prodotto adatto (disponibile nei kit per la cura delle finestre in PVC) o con prodotti per la pulizia domestica, escludendo agenti caustici (candeggina) e preparati abrasivi.
13. Le guarnizioni delle finestre devono essere sottoposte a manutenzione due volte all'anno lubrificandole con stick di lubrificante, meglio se progettati appositamente per questo scopo.

NOTA:

La posizione della maniglia può essere cambiata solo dopo la chiusura della finestra. Quando si ripristina la posizione dell'anta, essa deve essere premuta contro il telaio.

**VI AUGURIAMO MOLTI ANNI DI UTILIZZO PRIVO DI PROBLEMI DELLE
NOSTRE FINESTRE**

REGOLE PER UNA CORRETTA INSTALLAZIONE

- Determinare la tecnica di installazione e i tipi di materiali da usare prima di iniziare l'installazione.
Di seguito sono riportate le tecniche di installazione raccomandate dal produttore. I dettagli di installazione per i singoli tipi di finestre sono forniti più avanti nel libretto di garanzia.
- Controllare che la finestra non presenti danni meccanici e difetti visibili prima dell'installazione.
Non installare finestre danneggiate. Controllare le dimensioni corrette della finestra e i fori di installazione. La distanza tra la finestra e il muro deve essere uniforme e selezionata secondo la tabella sottostante:

lunghezza del lato	fino a 150 cm	fino a 250 cm	fino a 350 cm	fino a 450 cm
larghezza delle fughe per finestra bianca con rinforzo in acciaio	≥ 1 cm	≥ 1,5 cm	≥ 2 cm	≥ 2,5 cm
larghezza delle fughe per finestra colorata con rinforzo in acciaio	≥ 1,5 cm	≥ 2 cm	≥ 2,5 cm	≥ 3 cm

I moderni materiali isolanti sotto forma di nastri a tre funzioni non richiedono giunti di espansione così grandi, che possono quindi essere ridotti. I valori che li riguardano sono riportati nella tabella sottostante:

tipo di finestra	larghezza o altezza della finestra/porta			
	fino a 150 cm	fino a 250 cm	fino a 350 cm	fino a 450 cm
PVC bianco	8 mm	8 mm	10 mm	10 mm
PVC colorato	8 mm	10 mm	10 mm	12 mm

Indipendentemente dal tipo di isolamento termico utilizzato, il giunto di dilatazione (la distanza tra il telaio e la fuga) non deve superare i 40 mm. Se questa distanza è maggiore, si deve usare un'estensione del telaio.

- Rimuovere l'anta dal telaio e proteggere la ferramenta dalla contaminazione.
NOTA: L'anta rimossa deve essere posizionata sul suo elemento inferiore per mantenere la corretta posizione del vetro nell'anta.
- Prima di installare il telaio, applicare un nastro adesivo a seconda della struttura del foro di installazione della finestra: per un foro senza stipiti - sul bordo esterno del telaio in alto e sui lati in modo che il nastro sigilli lo spazio tra il telaio e il muro (fig. 7 p. 15), per un'apertura con stipiti - sul bordo degli stipiti in modo che il nastro sigilli lo spazio tra il telaio e lo stipite e non vada oltre la luce del foro (fig. 8 p. 15).
NOTA: Regolare la larghezza del nastro alla larghezza del giunto secondo le raccomandazioni del produttore. Per assicurare una buona adesione del nastro di espansione all'apertura della finestra, il substrato deve essere accuratamente pulito e, se necessario, ricoperto con un primer.
- Posizionare il telaio nel foro di installazione della finestra, a livello e a piombo, e controllare le diagonali.
- Utilizzare distanziatori per lunghezze superiori a 120 cm (sia verticali che orizzontali).
- Stabilizzare il telaio con blocchi di supporto e distanziatori. Sostenere sempre la guida per la finestra PSK. I difetti derivanti dalla deformazione della guida della finestra PSK non saranno coperti dalla garanzia.
- Fissare il telaio con tasselli, viti (Fig. 2a e 2b pagina 6) o tasselli di montaggio (Fig. 3 pagina 6). Se si usano dei tasselli nella parte inferiore del telaio, i loro fori devono essere riempiti di silicone per sigillarli. La posizione dei fissaggi è mostrata nella Figura 1 a pagina 5.
- Quando si installa un set di finestre con un elemento di raccordo, il posizionamento dei fissaggi delle finestre con il connettore è identico a quello del collegamento alla parete. I connettori statici (aggiunti per irrigidire la struttura), così come gli elementi di irrigidimento esterni avvitati, devono essere ancorati alla fondazione e all'architrave per trasferire correttamente i carichi. In caso contrario la struttura si deformerà.



10. La parte inferiore del telaio, all'esterno della stanza, può essere ulteriormente sigillata incollando una pellicola permeabile al vapore tra il listello di montaggio e la parete sotto alla finestra (Fig. 9 pag. 16).
11. Quando si installa una soglia in alluminio, il pavimento sotto la soglia deve essere livellato (Fig. 5 pagina 8). È indispensabile che la soglia sia installata con tasselli o viti (fig. 4 p. 8) ad una distanza massima di 50 cm (fig. 5 p. 8).
- ATTENZIONE: Prima di fissare la soglia al pavimento, controllare che il telaio che include la soglia non sia stato deformato (figura 6 pagina 8).**
12. Dopo che il nastro si sarà espanso completamente, lo spazio rimanente tra il telaio e il muro andrà inumidito con acqua e riempito con schiuma di montaggio. Inumidire anche la schiuma dopo l'applicazione per una corretta schiumatura.
- NOTA: Usare solo schiume a bassa pressione – le schiume ad alta pressione possono causare l'incarcamento del telaio verso l'interno. È essenziale seguire le raccomandazioni del produttore quando si usano le schiume poliuretatiche.**
13. Una volta che la schiuma si sarà solidificata, rimuovere ogni eccesso.
14. Sigillare tutto l'interno del giunto con una pellicola resistente al vapore (fig. 7 a pagina 15) o con del silicone (fig. 8 a pagina 15). Una corda di spugna può essere utilizzata per modellare correttamente il giunto e per ridurre il consumo di silicone (fig. 8 pagina 15).
15. Mascherare il giunto:
- dall'esterno (nastro di espansione): intonacare sopra, dipingere con vernice ad emulsione o lasciare scoperto,
 - dall'interno (schiuma e pellicola impermeabile al vapore o silicone): intonacare sopra, coprire con cartongesso (fig. 8 pag. 15) o con un listello di mascheramento (fig. 7 pag. 15).
16. Montare le ante e regolare se necessario (questa operazione può essere effettuata solo da un servizio tecnico adeguatamente formato).

NOTA: Un posatore addestrato da MS więcej niż OKNA, con le qualifiche e i certificati appropriati, può cambiare il metodo di installazione con un altro senza perdere la garanzia.

DISTRIBUZIONE DEI FISSAGGI

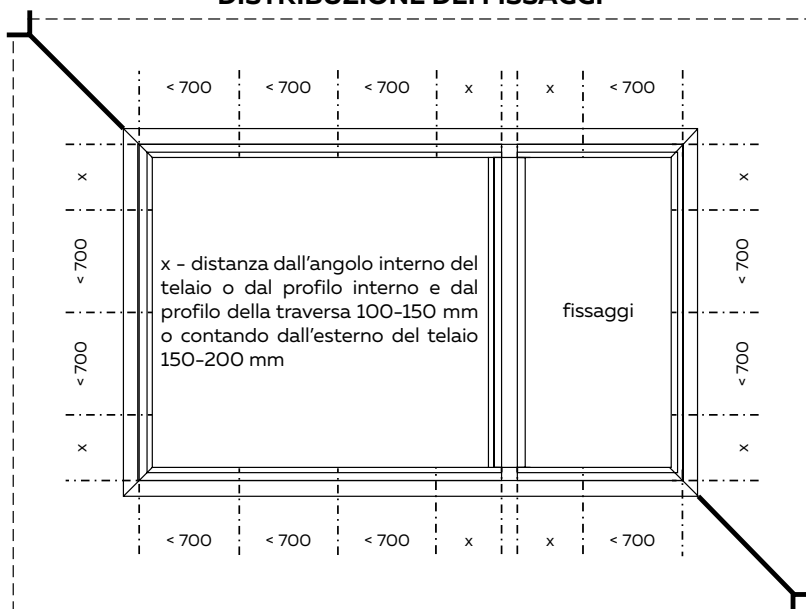


Fig. 1 Fissaggio di profili in PVC

METODI DI INSTALLAZIONE

Installazione con tasselli

CONSIGLIATA

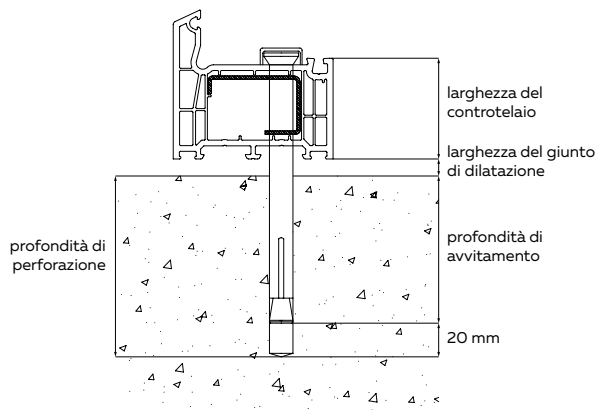


Fig. 2a

Montaggio con l'uso di una vite

RACCOMANDATO

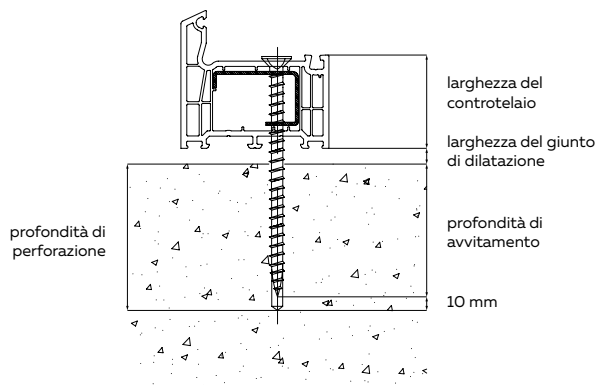


Fig. 2b

Installazione con ancoraggi (SEMPRE due tasselli a espansione)

AMMISSIBILE

(vedi tabella a lato)

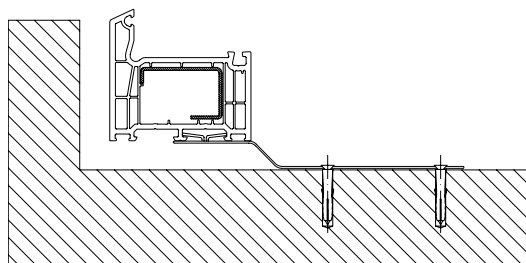


Fig. 3

Il fissaggio con viti o tasselli è più stabile e quindi consigliato per l'installazione di porte, patii, balconi con soglia in alluminio, balconi con montanti mobili e finestre ad arco.

Il fissaggio di questi ad ancoraggi può rivelarsi inadeguato e sarà la ragione principale del rifiuto del reclamo.

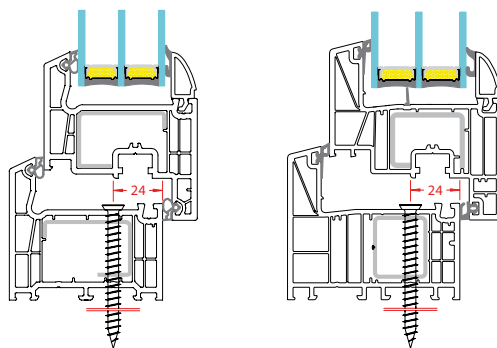


1. Metodi di installazione raccomandati

Tipo di costruzione	Montaggio con ancoraggi	Montaggio con viti o tasselli
finestre a una o due ante con montante fisso	Sì	Consigliato
finestre con montante mobile	Ammissibile*	Consigliato
porte finestre con montante singolo o fisso	Sì	Consigliato
porte finestre con montante mobile	Ammissibile*	Consigliato
porte finestre con soglia in alluminio	Ammissibile*	Consigliato
finestre ad arco	Ammissibile	Consigliato
porte finestre ad arco	Ammissibile*	Consigliato
finestre a più parti con montanti o connettori statici	Ammissibile*	Consigliato
finestre con vetro incollato o anta larga	Ammissibile*	Consigliato
patio	Ammissibile*	Consigliato
porte e terrazzi	Ammissibile*	Consigliato

* l'installazione è consentita SOLO su ancoraggi originali con il logo MS
in queste gamme NON è consentita l'installazione su altri ancoraggi

2. Corretto posizionamento della vite nel telaio



NOTA:

Un posatore addestrato da MS więcej niż OKNA, con le qualifiche e i certificati appropriati, può cambiare il metodo di installazione con un altro senza perdere la garanzia.

3. Larghezza del giunto di dilatazione



a) larghezza del giunto di dilatazione con isolamento in schiuma PU

tipo di finestra	lunghezza del lato			
	fino a 150 cm	fino a 250 cm	fino a 350 cm	fino a 450 cm
bianco con rinforzo in acciaio / alluminio	≥ 1 cm	≥ 1,5 cm	≥ 1 cm	≥ 1,5 cm
colorato con rinforzo in acciaio	≥ 1,5 cm	≥ 2 cm	≥ 1,5 cm	≥ 2 cm

b) larghezza del giunto di dilatazione con isolamento mediante nastro a 3 funzioni

tipo di finestra	larghezza o altezza della finestra/porta			
	fino a 150 cm	fino a 250 cm	fino a 350 cm	fino a 450 cm
PVC bianco	8 mm	8 mm	10 mm	10 mm
PVC colorato	8 mm	10 mm	10 mm	12 mm

4. Installazione della soglia

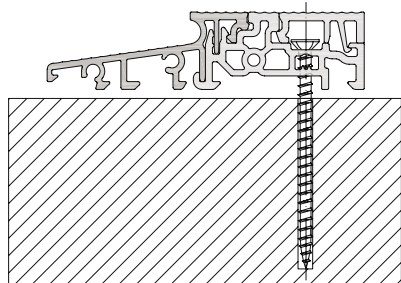


Fig. 4

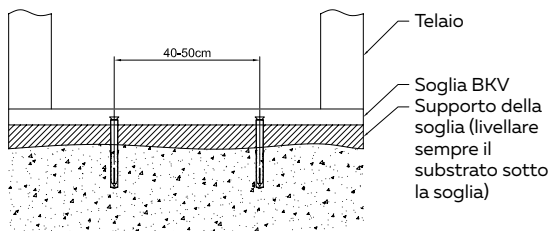
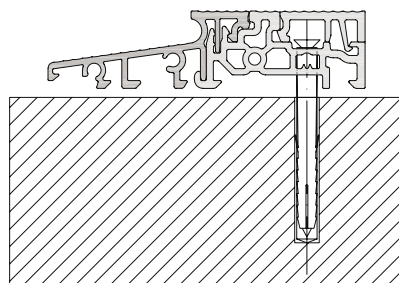


Fig. 5

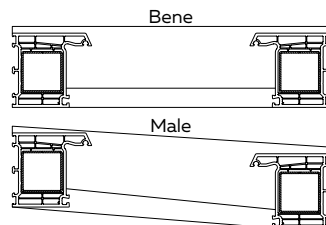
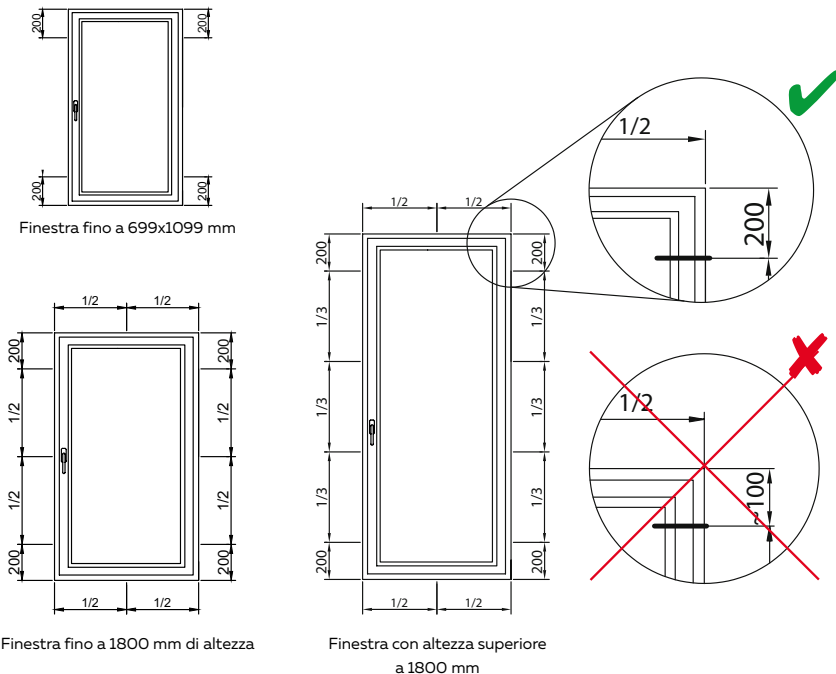


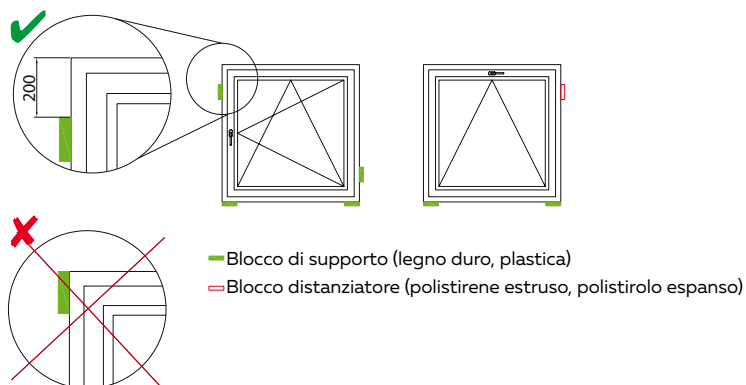
Fig. 6

DETTAGLI DI MONTAGGIO PER FINESTRE AD ANTA SINGOLA (senza balconi)

1. Disposizione degli elementi di fissaggio

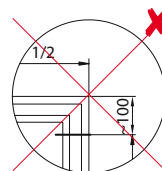
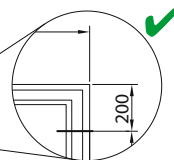
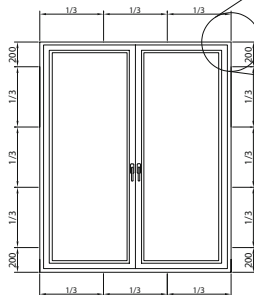
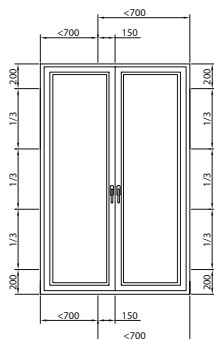
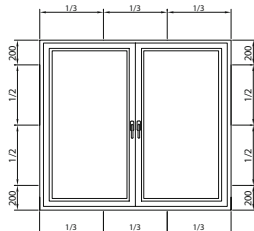
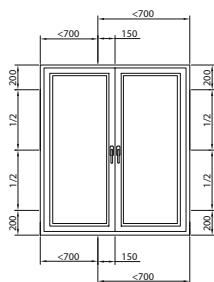


2. Disposizione dei blocchi di supporto



DETTAGLI PER L'INSTALLAZIONE DI FINESTRE CON MONTANTE FISSO (senza balconi)

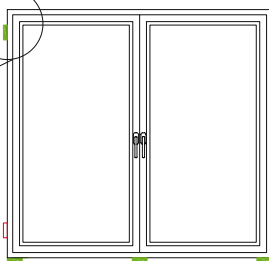
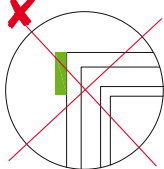
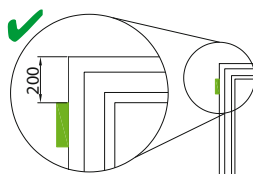
1. Distribuzione degli elementi di fissaggio



Finestra con larghezza superiore a 700 mm

Finestra con larghezza superiore a 1250 mm

2. Disposizione dei blocchi di supporto

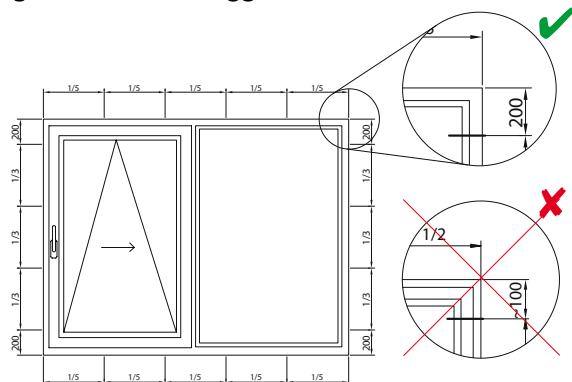


— Blocco di supporto (legno duro, plastica)

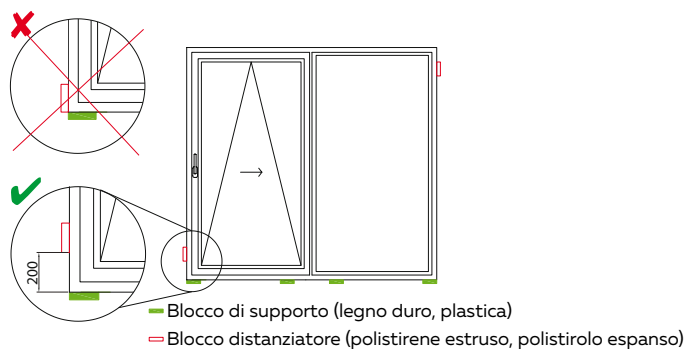
— Blocco distanziatore (polistirene estruso, polistirolo espanso)

DETTAGLI DI MONTAGGIO DEL PATIO

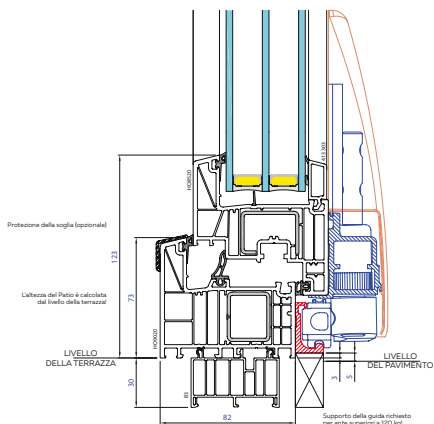
1. Distribuzione degli elementi di fissaggio



2. Disposizione dei blocchi di supporto

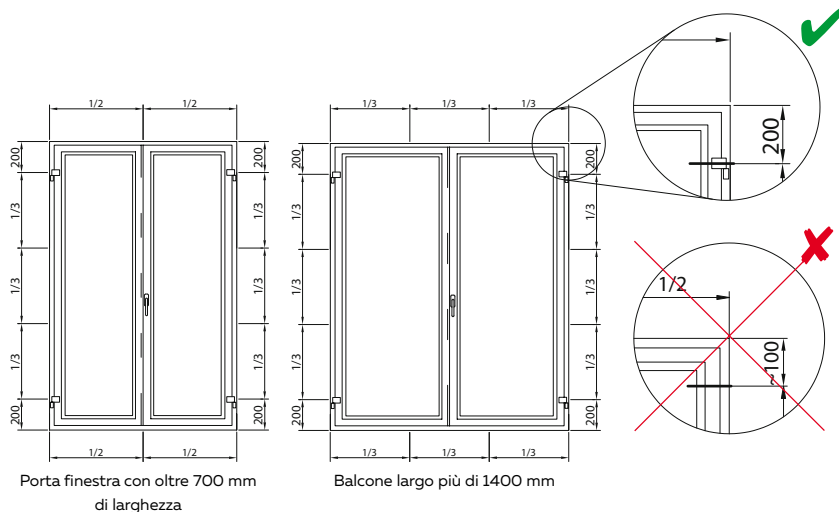


3. Supporto della guida

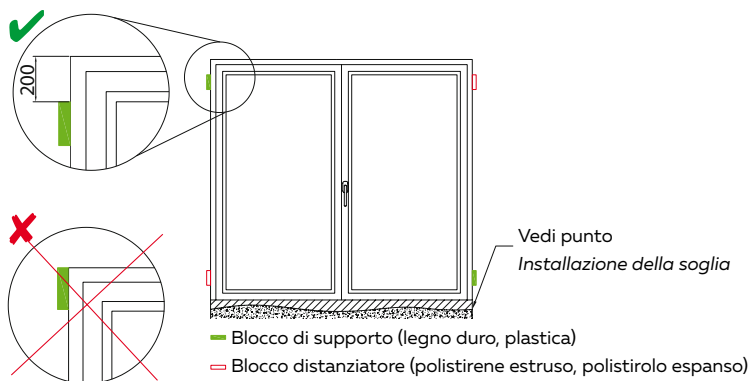


DETTAGLI DI MONTAGGIO PORTE FINESTRE CON MONTANTE MOBILE

1. Distribuzione degli elementi di fissaggio

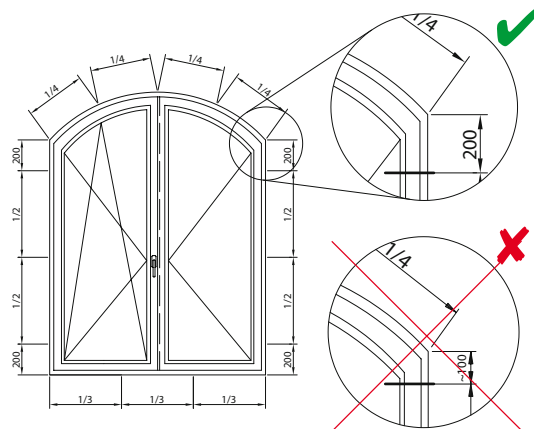


2. Disposizione dei blocchi di supporto

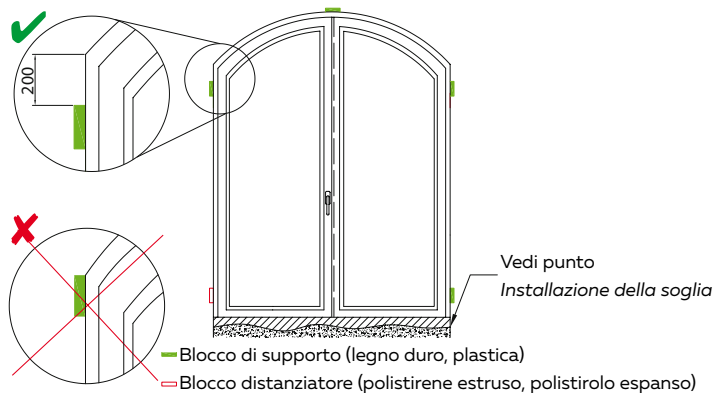


DETTAGLI DI MONTAGGIO PORTE FINESTRE CON MONTANTE MOBILE

1. Distribuzione degli elementi di fissaggio

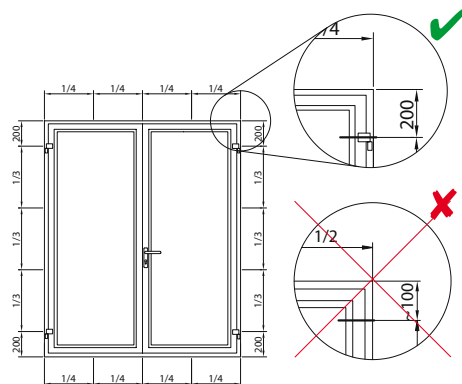
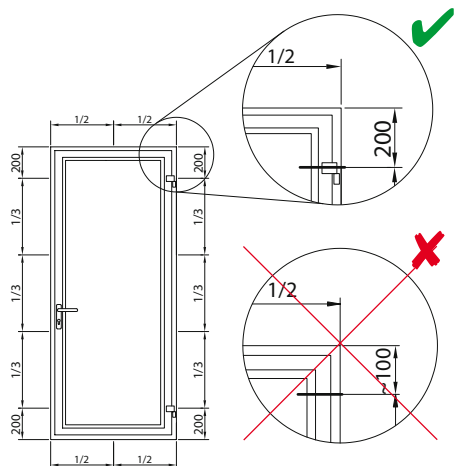


2. Disposizione dei blocchi di supporto

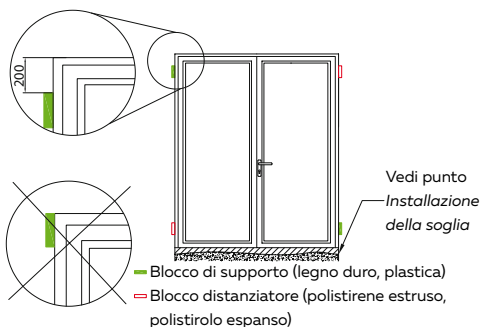
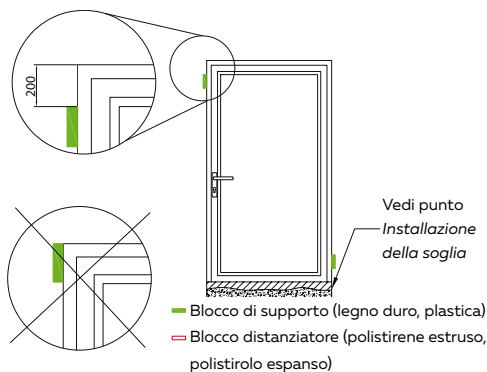


DETTAGLI DI MONTAGGIO PORTE FINESTRE PER BALCONI, TERRAZZE E PORTE

1. Distribuzione degli elementi di fissaggio



2. Disposizione dei blocchi di supporto



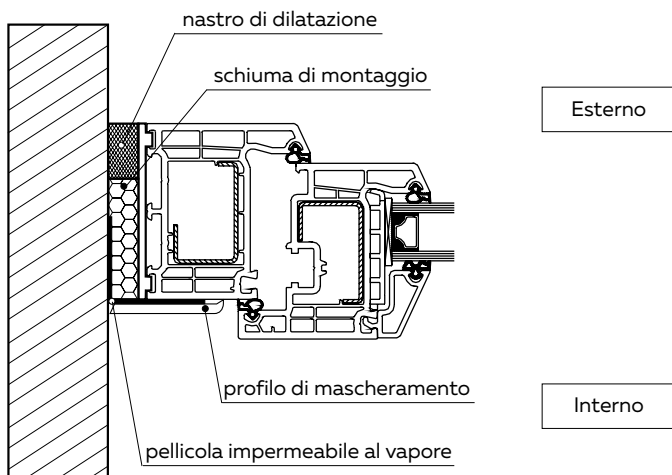


Fig. 7

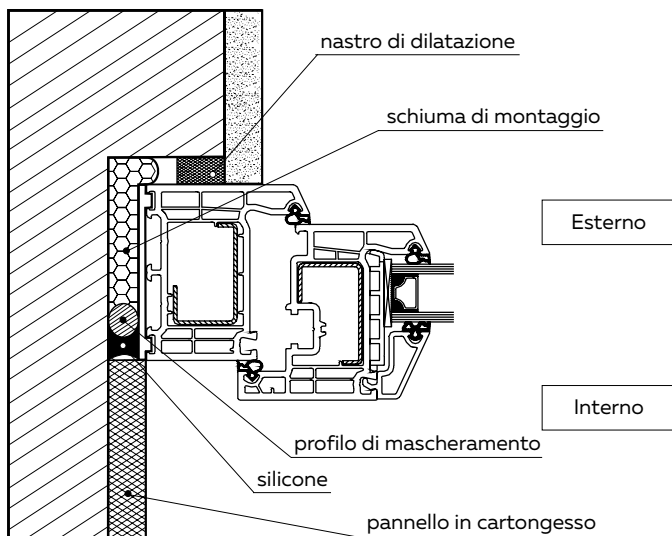


Fig. 8

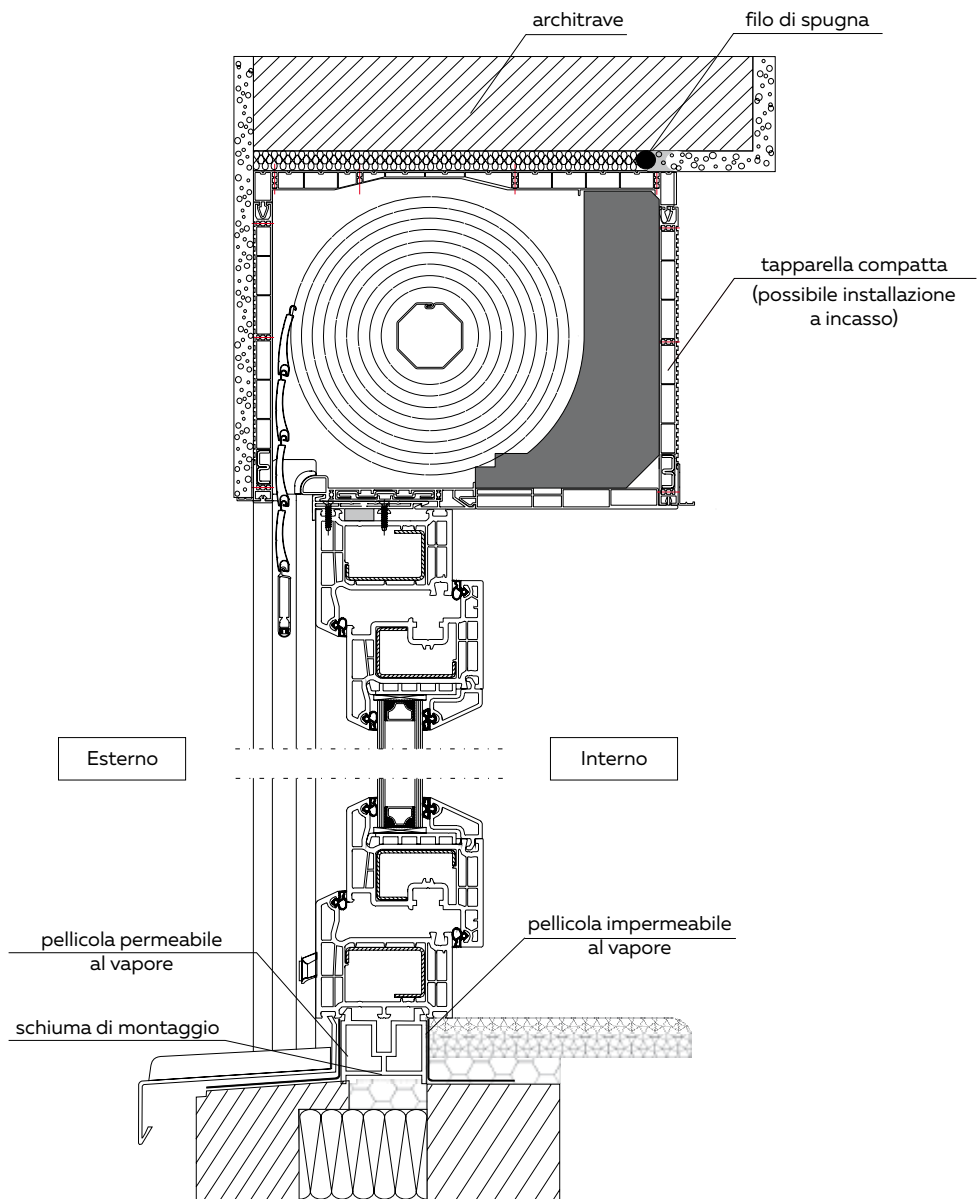
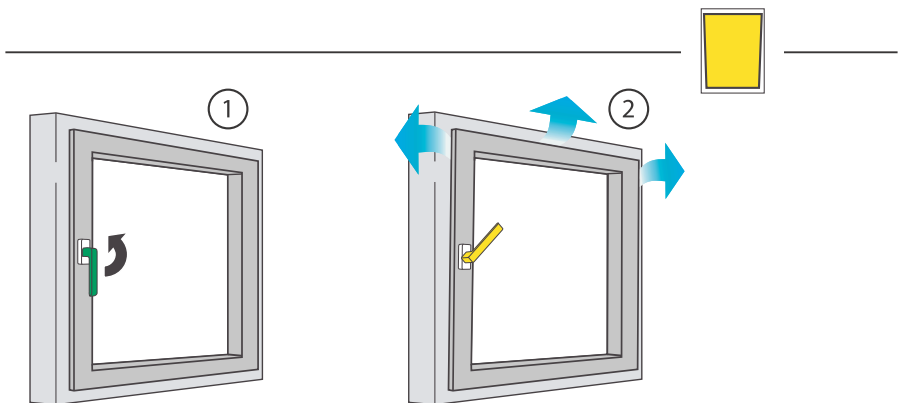
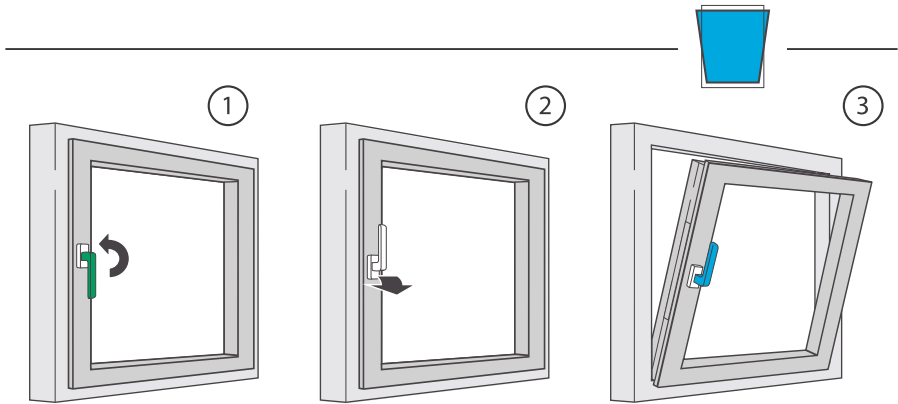
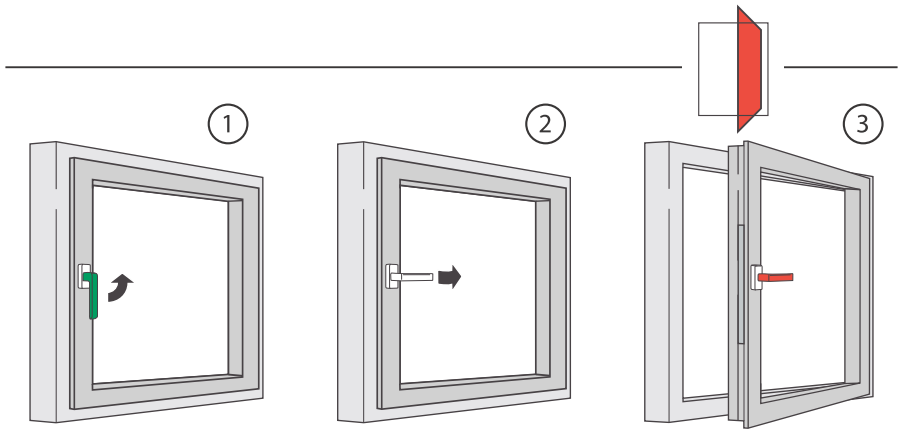
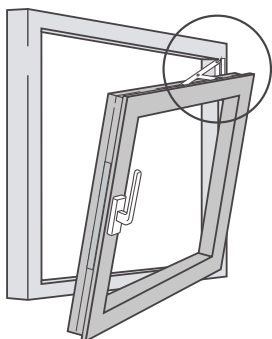
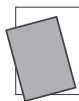


Fig. 9

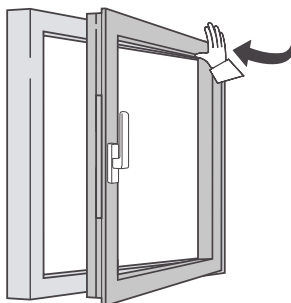
FUNZIONAMENTO DELLE FINESTRE ANTA RIBALTA



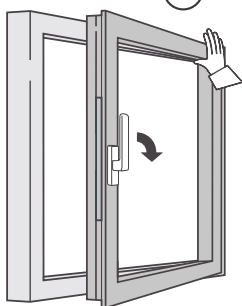
FUNZIONAMENTO ERRATO - POSIZIONAMENTO CORRETTO DELL'ANTA



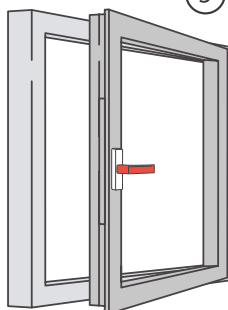
1



2



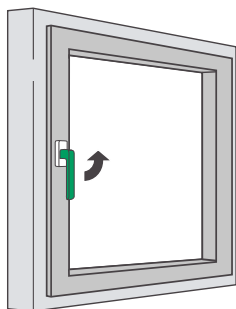
3



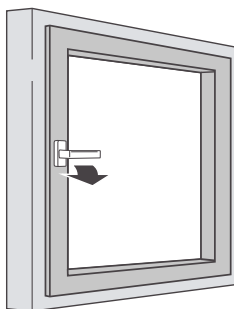
FUNZIONAMENTO DELLE FINESTRE ANTA RIBALTA



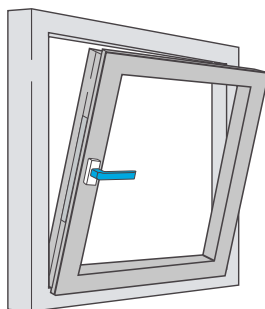
①



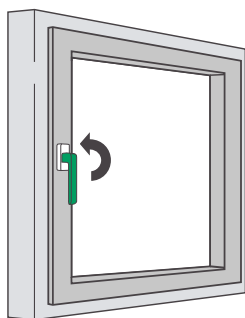
②



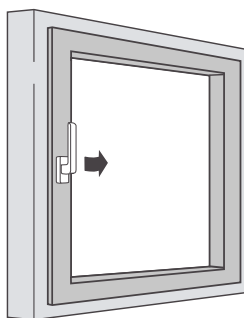
③



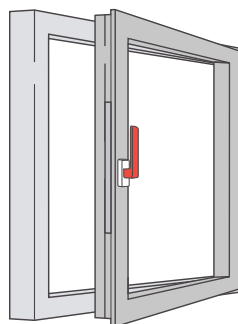
①



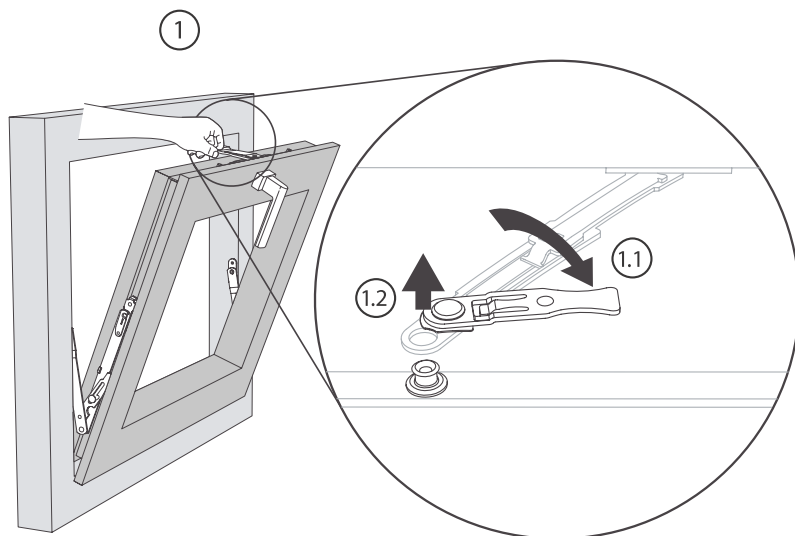
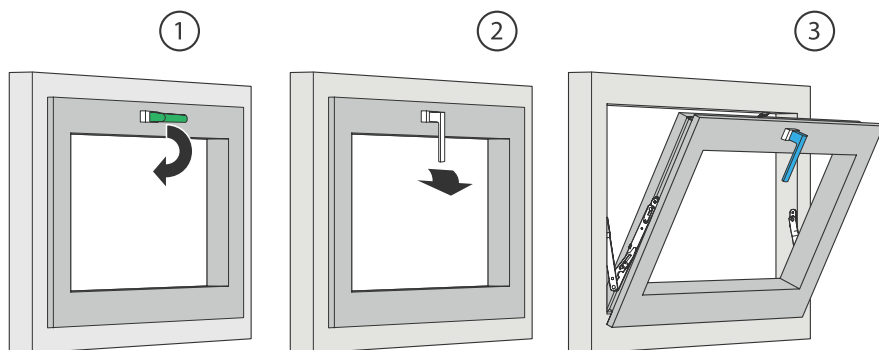
②



③



FUNZIONAMENTO DELLE FINESTRE A VASISTAS

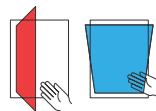


REGOLE PER L'USO SICURO DELLE FINESTRE

- Pericolo di caduta dalla finestra.



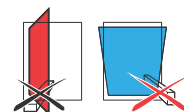
- Rischio di lesioni (schiacciamento) se, per esempio, la mano si infila tra il telaio e l'anta in chiusura.



- Non colpire il muro o lo stipite con un'anta aperta.



- Non mettere alcun oggetto tra l'anta e il telaio.



- Non sforzare le ante in alcun modo.



- Pericolo di lesioni causate da un'anta aperta in caso di vento forte.



CURA E MANUTENZIONE DELLE FINESTRE

I profili Salamander e Deceuninck hanno una superficie molto liscia e chiusa.

Essa fornisce protezione contro molti tipi di sporco, ma qualsiasi patina deve essere rimossa regolarmente.

È importante mantenere la superficie chiusa.

Pertanto, occorre assolutamente evitare:

- materiali abrasivi che danneggiano le superfici o prodotti chimici come diluente nitro, benzina, acido acetico, solvente per unghie, alcol, ecc,
- prodotti detergenti con profumo di arancia/limone,
- agenti contenenti ammoniaca, acqua ammoniacale,
- prodotti contenenti zolfo (detergente per piastrelle),
- detergenti con proprietà sabbiose o abrasive,
- ausiliari come acciaio o pagliette, detergenti per pentole.

I detersivi per vetro possono contenere ammoniaca o acqua ammoniacale, che possono causare danni alla superficie.


Pertanto, non utilizzare agenti contenenti ammoniaca o acqua ammoniacale!

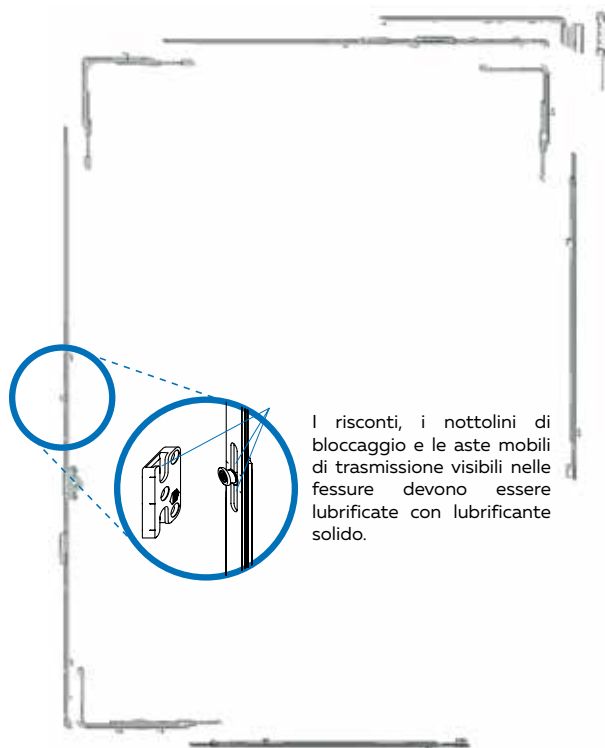
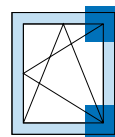
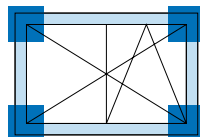
Non usare mai detersivi o abrasivi contenenti acidi; la loro azione può danneggiare lo strato protettivo dei componenti delle ferramenta.

NOTA: Le seguenti operazioni devono essere eseguite da un'impresa specializzata:

- sostituzione delle ferramenta,
- sospensione e rimozione delle ante delle finestre,
- operazioni di regolazione della ferramenta, in particolare delle cerniere e delle forcelle.

Affinché i serramenti in PVC funzionino senza problemi, è necessario effettuare le seguenti operazioni almeno una volta all'anno:

- elementi delle ferramenta che sono responsabili della sicurezza devono essere controllati regolarmente. Il fissaggio e il grado di usura  sono controllati,
- tutte le parti mobili devono essere lubrificate o oliate,
- utilizzare solo prodotti per la pulizia e la cura che non intaccano in alcun modo il rivestimento anticorrosione delle ferramenta perimetrali.



I risconti, i nottolini di bloccaggio e le aste mobili di trasmissione visibili nelle fessure devono essere lubrificati con lubrificante solido.

Le informazioni contenute in questo manuale si applicano anche a tutti i tipi di finestre non elencati qui (per esempio finestre a due ante, finestre a battente, finestre a vasistas, ecc.).

MANUTENZIONE - VALUTAZIONE E LUBRIFICAZIONE

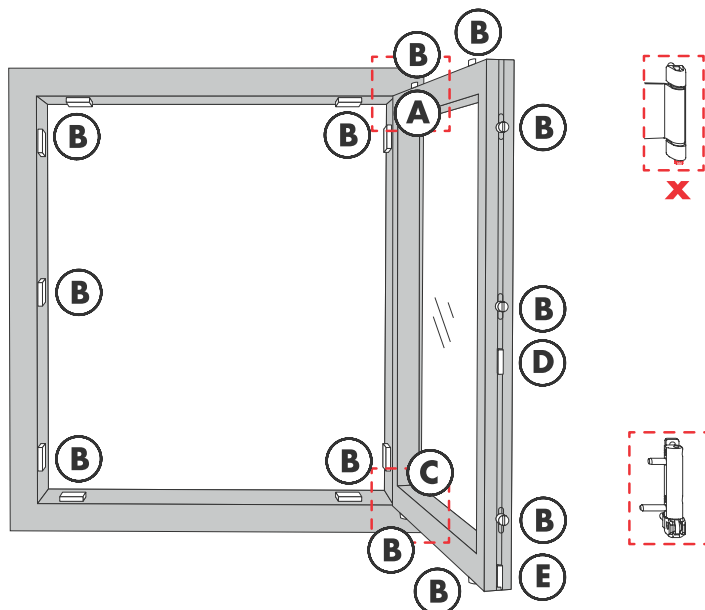
Controllare tutti i componenti di sicurezza della ferramenta (❗) per il fissaggio e l'eventuale attrito.

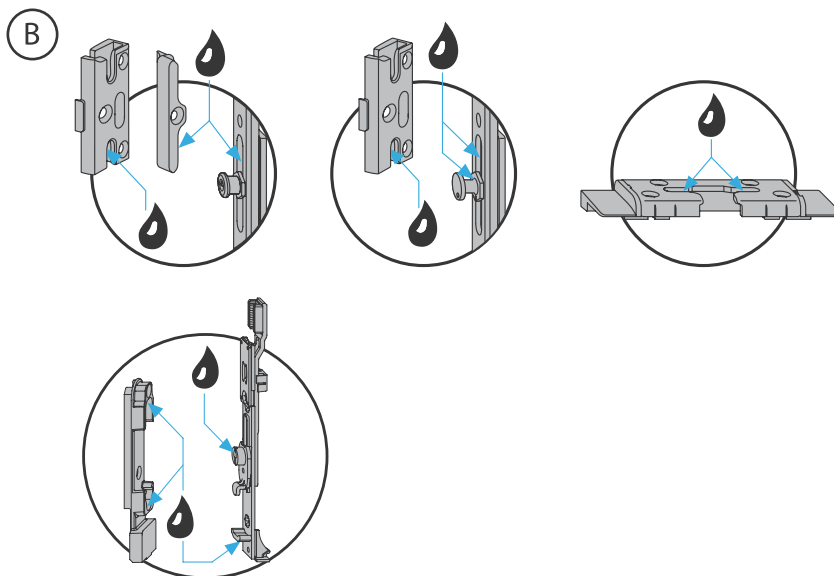
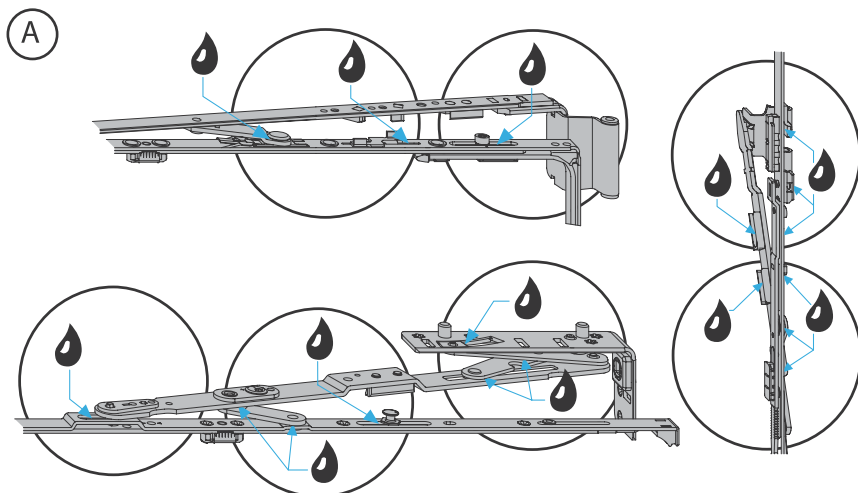
- Controllare che il perno della cerniera superiore del telaio (x) sia spinto fino in fondo. In caso contrario, spingere il perno della cerniera completamente all'interno.
- Fare attenzione alle viti di fissaggio allentate e al corretto fissaggio della maniglia. Serrare le viti allentate con un attrezzo adatto.
- Attenzione: non torcere le viti durante il serraggio!
- Sostituire gli elementi della ferramenta danneggiati o le viti deformate avvalendosi di un servizio assistenza appropriato.

Lubrificare tutte le aree in cui si verifica l'attrito.

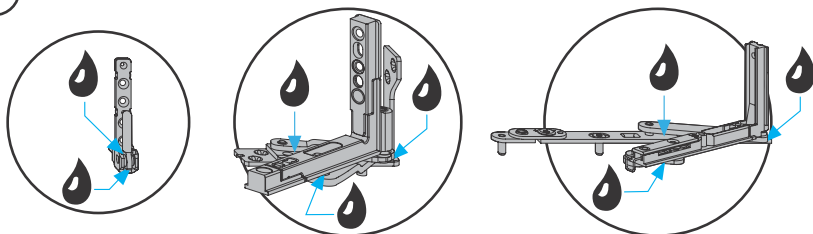
- Usare solo lubrificanti/oli che non contengono acidi o resine.

Per la lubrificazione dei componenti mobili della ferramenta, utilizzare lubrificanti spray, che devono essere inseriti in ogni foro della ferramenta. Dopo la lubrificazione, aprire/chiedere la finestra un paio di volte per distribuire il lubrificante e asportare l'eccesso. Lubrificare con lubrificante solido i riscontri sul telaio dove entra l'incontro della ferramenta.

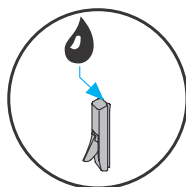




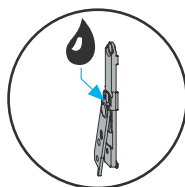
C



D



E



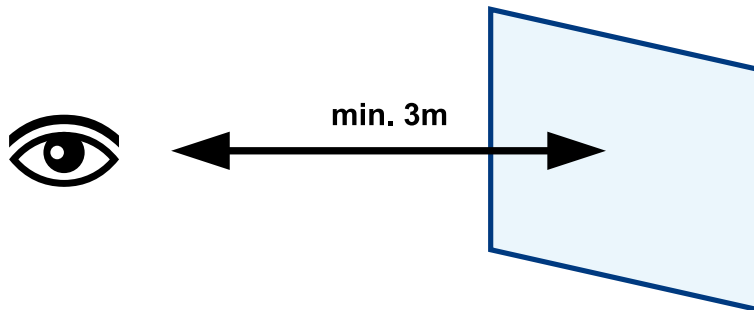
VALUTAZIONE DELLA QUALITÀ VISIVA DELLE VETROCAMERE

1. Condizioni di osservazione delle vetrocamere

Osservare i vetri da una distanza di almeno **3 m**, con l'angolazione corrispondente alla visione del vetro durante il normale utilizzo, in presenza della luce diurna, senza irraggiamento solare diretto del vetro. Guardare attraverso il vetro e non il vetro.

I difetti non visibili da questa distanza non vengono considerati.

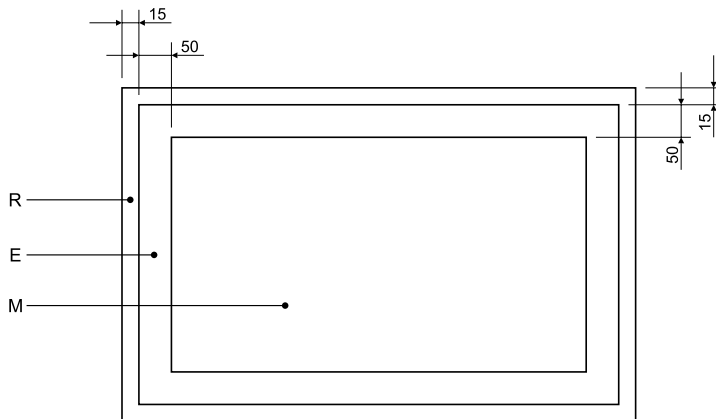
Il periodo di osservazione non dovrà superare **1 minuto** per una superficie osservata di 1m².



L'entità del difetto dipende da:

- struttura del vetro (vetrocamera singola, doppia, vetro sicuro - laminato)¹,
- collocazione sul vetro,
- dimensioni del vetro.

Prima di procedere alla valutazione del vetro, definire la sua ZONA DI OSSERVAZIONE, presentata dalla figura a seguire.



R – zona di bordo di larghezza pari a 15 mm nel caso dei vetri installati in telaio per finestre o di larghezza pari a quella della guarnizione del bordo, nel caso di vetri con bordo scoperto.

E – zona di nastratura di larghezza pari a 50 mm dalla zona di bordo

M – zona principale

¹ Nella vetrocamera doppia (ad es. 4-16-4-16-4), la quantità di difetti ammissibili di cui alle tabelle a seguire andrà moltiplicata per 1,25. Invece, nel caso della vetrocamera singola, costituita da un vetro sicuro laminato, il numero dei difetti dovrà essere moltiplicato per 1,5.

2. Difetti puntuali

Difetto puntuale – disturbi della trasparenza sferici o emisferici, visibili guardando attraverso il vetro (inclusioni solide, bolle, fori nel rivestimento ecc.)

„**Alone**” – zona localmente deformata, spesso situato attorno a un difetto puntuale.

ZONA	Dimensione del difetto senza „alone” (Ø in mm)	Dimensione del vetro S (m ²)			
		S ≤ 1	1 < S ≤ 2	2 < S ≤ 3	S > 3
R zona di bordo	tutte le dimensioni	Ammissibile			
E zona di nastratura	Ø ≤ 1	Non sono ammessi più di 3 elementi per area Ø ≤ 20 cm			
	1 < Ø ≤ 3	4 elem.	1 elem. per metro di perimetro		
	Ø > 3	Non ammissibile			
M zona principale	Ø ≤ 1	Non sono ammessi più di 3 elementi per area Ø ≤ 20 cm			
	1 < Ø ≤ 2	2 elem.	3 elem.	5 elem.	5 elem. + 2 elem./m ²
	Ø > 2	Non ammissibile			

3. Impurità

Impurità – materiale presente sulla superficie del vetro, che può assumere la forma di macchia o „chiazza”.

Macchia – difetto di dimensioni superiore al difetto puntuale, spesso di forma irregolare, con struttura parzialmente maculata (ad es. impronta digitale).

ZONA	Tipo e dimensione del difetto (Ø in mm)	Dimensione del vetro S (m ²)	
		S ≤ 1	S > 1
R zona di bordo	Tutte le dimensioni, macchie, infiltrazioni	Ammissibile	
E zona di nastratura	Impurità Ø ≤ 1	Ammissibile	
	Impurità 1 < Ø ≤ 3	4 elem.	1 elem. per metro di perimetro
	Macchia, infiltrazione Ø ≤ 17	1 elem.	
	Impurità Ø > 3 e macchie Ø > 17	1 elem.	
M zona principale	Impurità Ø ≤ 1	Max 3 elementi in ogni zona Ø ≤ 20 cm	
	Impurità 1 < Ø ≤ 3	Max 3 elementi in ogni zona Ø ≤ 20 cm	
	Impurità Ø > 3 e macchie Ø > 17	Non ammissibile	

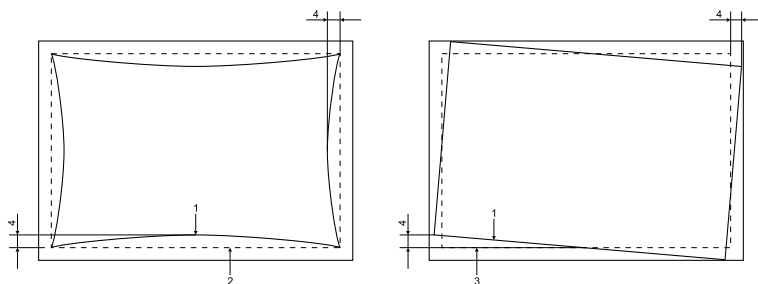
4. Difetti lineari

Difetti lineari – difetto che possono trovarsi sul vetro o nel vetro, sotto forma di tracce o graffi (ad es. cricca).

Concentrazione – gruppo di difetti molto piccoli, tale da conferire l'impressione di una macchia. Sono ammissibili sottili cricche capillari, a condizione che non compaiano in concentrazione.

ZONA	Lunghezza del singolo graffio / difetto lineare	Lunghezza totale dei graffi / difetti lineari
R zona di bordo	Ammissibile	
E zona di nastratura	≤ 30 mm	≤ 90 mm
M zona principale	≤ 15 mm	≤ 45 mm

5. Tolleranze di rettilineità del telaio distanziatore



- 1 – telaio distanziatore
- 2 – forma teorica del telaio distanziatore
- 3 – posizione teorica del telaio distanziatore
- 4 – scostamento

Nel caso della vetrocamera singola, la tolleranza di rettilineità del telaio distanziatore corrisponde a 4 mm per la lunghezza fino a 3,5 m e 6 mm (per lati più lunghi).

Nel caso della vetrocamera doppia, lo scostamento ammissibile del telaio rispetto al bordo rettilineo parallelo del vetro o dell'altro telaio (spostamento dei telai) corrisponde a 3 mm per la lunghezza del bordo fino a 2,5 m.

Per una lunghezza maggiore del bordo, lo scostamento ammissibile corrisponde a 6 mm.

6. Corpi estranei sul telaio distanziatore

È ammessa la presenza di singoli corpi estranei non accumulati sul telaio distanziatore, ad esempio residui di essiccante, particelle di vetro, telaio, inglesine, ecc. che possono essere entrati nella vetrocamera durante la fabbricazione. Questi fenomeni non sono soggetti a reclamo.

Il composto sigillante della vetrocamera può estendersi oltre la guarnizione del bordo ed essere visibile nello spazio tra i vetri.

7. Difetti ammissibili del bordo del vetro

- danneggiamenti esterni piatti o scheggiature che non influiscono sulla resistenza del vetro e non sporgono dalla larghezza della guarnizione di bordo,
- scheggiature esterne senza frammenti liberi, riempiti con massa sigillante.

8. Altri effetti visivi ammissibili dei vetri

- condensa e gocce sulla superficie del vetro.
- tracce di ventose, adesivi, rulli visibili sul vetro umido (coperto di condensa).
- linee di colori diversi (aloni di Brewster).
- variazione del colore delle inglesine attraverso i rivestimenti o la pigmentazione propria del vetro.
- fessure di grandezza fino a 1 mm, nel collegamento del telaio distanziatore.
- fessure nel collegamento delle inglesine all'interno della vetrocamera..

9. Difetti dei vetri temperati (in base alla Norma di Stabilimento dell'azienda PRESSGLASS)

Occorre ricordare che nel vetro temperato possono manifestarsi fenomeni aggiuntivi, derivanti dal trattamento termico. Tali fenomeni non sono indicatori di difetti per vetro.

Tra di essi rientrano i seguenti fenomeni:

- a) fenomeno dell'iridescenza - dovuto all'anisotropia della resistenza e alla comparsa di un campo di sollecitazioni specifico durante la tempra Tale fenomeno causa una doppia rifrazione della luce, che diviene visibile alla luce polarizzata - i campi delle sollecitazioni sono visibili sotto forma di zone pigmentate, chiamate „campi di polarizzazione” o „macchie di leopardo”. I „campi di polarizzazione” sono visibili sul vetro osservato con un'angolazione ridotta, anche alla luce del giorno (il fenomeno risulta ben visibile sui vetri temperati per autovetture).
- b) ondulazione da rulli („RolerWaves”) - compaiono durante la tempra del vetro in vetri verticali. Si tratta di deformazioni della superficie dovuti al contatto tra il vetro caldo (temperatura prossima al punto di rammollimento) e il rulli del forno. In questa situazione si manifestano scostamenti dalla rettilineità del vetro. Tali deformazioni, solitamente, sono visibili nella luce riflessa. Al momento della presentazione di ordini aventi come oggetto vetrate per facciate di edifici, si consiglia al cliente di considerare il fenomeno delle „RolerWaves” e di definire la direzione di inserimento dei vetri nel forno per la tempra (tempra direzionale).

Modello rettilineo

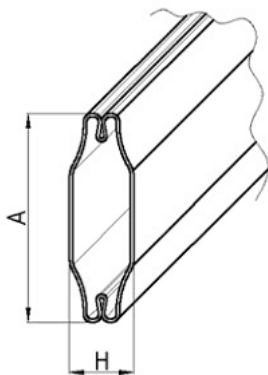


- c) „tracce dei rulli” - nel caso delle vetrate di spessore superiore a 8 mm, nonché nelle vetrate più sottili ma di dimensioni maggiori, possono comparire piccole tracce causate dai rulli.

Per la valutazione del vetro temperato sarà adottata la Norma di Stabilimento del fornitore del vetro temperato.

10. Valutazione della inglesina inserita nella vetrocamera

Valutazione della inglesina montata al interno della vetrocamera deve essere valutata di una distanza di 3 m sotto l'angolo al quale è visibile durante l'uso normale, con la luce del giorno, senza luce solare diretta. I difetti non visibili da questa distanza non vengono presi in considerazione come soggetto del reclamo. Il soggetto della valutazione e' solamente la superficie A del montante, mentre la superficie laterale H non è soggetto della valutazione (vedi disegno).



LINEE GUIDA PER LA VALUTAZIONE DELLE FINESTRE IN PVC INSTALLATE

1. Controllo della funzionalità

Le deformazioni, compresi i cambiamenti nella forma e nelle dimensioni delle finestre (rigonfiamento, effetto clessidra) non dovrebbero compromettere significativamente le loro prestazioni, ossia la funzionalità.

Non devono causare danni agli elementi della finestra, per esempio strappi e danni alle ferramenta, corrosione delle ferramenta, danni alle guarnizioni.

- 1.1 L'apertura e la chiusura delle ante devono avvenire senza inceppamenti o rallentamenti.
- 1.2 L'anta aperta non deve chiudersi o aprirsi sotto il suo stesso peso.
- 1.3 L'anta chiusa deve aderire uniformemente al telaio, assicurando una tenuta tra i due elementi.

2. Controllo delle deformazioni

La misurazione deve essere effettuata con le ante chiuse.

N.	Deformazione	Scostamento ammissibile
2.1	Scostamento dalla verticale e dal piano orizzontale per lunghezze di articoli fino a 3000 mm	1,5 mm/m
2.2	Differenza di lunghezza tra le diagonali del telaio e del battente per elementi di lunghezza fino a 2 m	2 mm
2.3	Differenza di lunghezza delle diagonali dei telai e delle ante per elementi di lunghezza superiore a 2 m	3 mm
2.4	Deformazioni del telaio	1,5 mm/m
2.5	Scostamento di planarità locale	0,3 mm

3. Misurazione della forza di azionamento e di chiusura della ferramenta

(forze operative quando si ruota la maniglia): $F \leq 10 \text{ Nm}$

4. Controllo qualitativo

La valutazione dell'aspetto di una finestra da incasso in PVC-U deve essere eseguita **da una distanza di 2 m ad angolo retto**.

Gli elementi esterni devono essere valutati in luce diurna diffusa e gli elementi interni in luce adeguata alle condizioni d'uso del locale.

La valutazione qualitativa viene effettuata sul serramento chiuso.

N.	Elemento valutato	Requisito
4.1	Superficie del profilo	Liscia, senza discontinuità e impurità non rimosibili
4.2	Colore del profilo non rivestito in pellicola	Bianco uniforme
4.3	Pellicola di rivestimento	Non ci devono essere pieghe, abrasioni, vesciche o inclusioni in nessun punto visibile della finestra chiusa. I bordi in punti che non sono visibili quando la finestra è chiusa possono sporgere dal profilo fino a un livello tale da non raccogliere lo sporco e da non rendere difficile la pulizia
4.4	Aspetto dei collegamenti angolari a 45°	Nessuna discontinuità o inclusione
4.5	Aspetto dei collegamenti angolari HFL	Rettilineo, piano, senza ammaccature e inclusioni. I fori visibili dalla parte superiore e inferiore dell'anta non devono essere valutati poiché sono invisibili quando la finestra viene valutata secondo le linee guida descritte al punto 2.1. 4. Le pareti esterne del profilo sono mobili, il che non costituisce un difetto
4.6	Posizionamento dei profili l'uno rispetto all'altro	Scostamento delle superfici visibili dei profili: <ul style="list-style-type: none"> · fino a 0,6 mm per profili fino a 80 mm di profondità · 1 mm per profili oltre gli 80 mm di profondità
4.7	Valutazione del riempimento (vetro, pannello con vetro)	Secondo le linee guida per la valutazione delle vetrocamere isolanti
4.8	Valutazione di accessori aggiuntivi, ad esempio maniglie, impugnature	Superficie laccata senza distacchi di squame di vernice. Singole alterazioni cromatiche, crepe capillari e inclusioni puntiformi sono accettabili a condizione che non siano visivamente evidenti

5. Correzioni eseguite da uno specialista

Uno specialista può rimuovere i piccoli danni superficiali, le deformazioni e l'appannamento usando strumenti e detersivi appropriati. Una tale riparazione professionale non riduce la durata dei profili. I criteri di cui sopra si applicano quando si valutano gli effetti della riparazione.

Documenti di riferimento:

1. Condizioni tecniche per l'esecuzione e l'accettazione dei lavori di costruzione. Montaggio di finestre e porte. Instytut Techniki Budowlanej [Istituto di ricerca sull'edilizia], Varsavia 2016.
2. PN-EN 12608-1:2016 Profili in poli(cloruro di vinile) non plastificato (PVC-U) per finestre e porte. Classificazione, requisiti e metodi di prova. Parte 1: Profili in PVC-U non rivestiti con colori chiari.
3. Linee guida sulla qualità. Finestre, porte esterne ed elementi per facciate. Plattform Fenster und Fensterfassaden. Vienna.
4. PN-EN 14351-1+A2:2016 Porte e finestre. Norma del prodotto, caratteristiche di prestazione. Parte 1: Finestre e porte esterne senza caratteristiche di resistenza al fuoco e/o tenuta al fumo.